
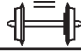





Ersatzteile zum Nachbestellen • Order nos for various spare parts
• Les références des pièces de rechange

40243		A - C	40198		A - C
40270		A - C	40196		A - C
139243	Kupplungsdeichsel / Coupling assembly / L'attelage	A, B	86208		A - C
139377	Zurüstbeutel / Bag with accessories / Sachet d'accessoires	A - C	113855	Puffer links / Buffer left / Plateau de tampon, gauche	A, B
40420	Beleuchtungssatz / Lighting set / Kit d'éclairage intérieur	A, B	113856	Puffer rechts / Buffer right / Plateau de tampon, droite	A, B
151092	ZB Zuglaufschilde / Bag with train running plate / Sachet avec plaque de circulation du train	A, B	98517	Übergangsblech / Transition plate / Plaque de transition	A, B
144883	Drehgestell mit Generator / Bogie with generator / Bogie avec génératrice	A, B	106459	Achslager / Axle bearing / Roulement essieu	A, B
144884	Drehgestell ohne Generator / Bogie without generator / Bogie sans génératrice	A, B	98417	Faltenbalg / Concerting wall / Soufflet d'intercirculation	A, B

Bitte bewahren Sie die Verpackung des Modells sorgfältig auf. Beim Abstellen des Modells bietet sie den besten Schutz. Ein mit beigelegten Zurüstteilen ausgerüstetes Modell passt nur bedingt wieder in die Originalverpackung hinein, da diese aus Gründen der Transportsicherung sehr eng sein muss. Es empfiehlt sich, die Originalverpackung an gewissen Stellen mit einem scharfen Messer auszuschneiden. Kleinere Teile des Modells, wie z.B. Puffer, sind wegen Detailtreue als aufgerüstete Steckteile ausgeführt und sind daher mit dem Grundkörper nicht ganz fest verbunden. Beim selbstverschuldeten Verlust möchten Sie bitte ein solches Teil neu bestellen. (In diesem Fall können Sie diese Teile auf dem Ersatzteilweg nachbestellen, eine Reklamation kann nicht geltend gemacht werden.) • Please store the model's packaging carefully. It offers the best protection when storing the model. A model that has been upgraded with the enclosed accessories will only fit back into the original packaging to a limited extent, as the packaging must be very tight to secure it during transportation. It is advisable to cut out the original packaging in certain places with a sharp knife. Smaller parts of the model, such as buffers, are designed as upgraded plug-in parts for the sake of attention to detail and are therefore not fully attached to the main body. In the event of loss through your own fault, please order such a part again. (In this case, you can reorder these parts as spare parts, a complaint cannot be made). • Veuillez conserver soigneusement l'emballage du modèle. Il offre la meilleure protection lorsque le modèle est posé. Un modèle amélioré avec des pièces d'équipement jointes ne rentre que partiellement dans son emballage d'origine, car celui-ci doit être très étroit pour des raisons de sécurité de transport. Il est recommandé de découper l'emballage d'origine à certains endroits avec un couteau bien aiguisé. Les petites pièces du modèle, comme les tampons par exemple, sont des pièces enfichables montées pour des raisons de fidélité au détail et ne sont donc pas tout à fait fixées au corps de base. En cas de perte par votre propre faute, vous voudrez bien commander une nouvelle pièce de ce type. (Dans ce cas, vous pouvez commander ces pièces par le biais des pièces de rechange, il n'est pas possible de faire valoir une réclamation).

Bitte diese Beschreibung zum späteren Gebrauch aufbewahren!
 • Please retain these instructions for further reference! • Pièce de bien vouloir con- server ce mode d'emploi en vue d'une future utilisation!

Sicherheitshinweise: Das Produkt darf nur in geschlossenen Räumen verwendet werden. Setzen Sie das Modell keiner direkten Sonneneinstrahlung, starken Temperaturschwankungen oder hoher Luftfeuchtigkeit aus.

Safety instructions: This product may only be used in closed rooms. Do not expose the model to direct sunlight, severe temperature fluctuations or high air humidity.

Consignes de sécurité : Le produit ne doit être utilisé qu'en intérieur. Ne laissez jamais le modèle exposé au rayonnement solaire direct ou dans un endroit sujet à de grandes variations de températures ou à une humidité élevée.

Achtung! Bei unsachgemäßem Gebrauch besteht Verletzungsgefahr durch funktionsbedingte scharfe Kanten und Spitzen • Attention! At an incorrect use there exists danger of hurting because of cutting edges and tips • Attention! Il y a danger de blessure à un emploi incorrect à cause des aiguilles et arêtes vives! Änderungen von Konstruktion und Ausführung vorbehalten! • We reserve the right to change the construction and design! • Nous nous réservons le droit de modifier la construction et le dessin!




Modelleisenbahn GmbH
 Plainbachstraße 4
 A-5101 Bergheim
 Email: info@moba.cc
 Tel.: 00800 5762 6000 
 (kostenlos/ free of charge/ gratuit)

International: +43 820 200 668
 (kostenpflichtig/ chargeable / avec des coûts)



Modelleisenbahn GmbH
 A-5101 Bergheim

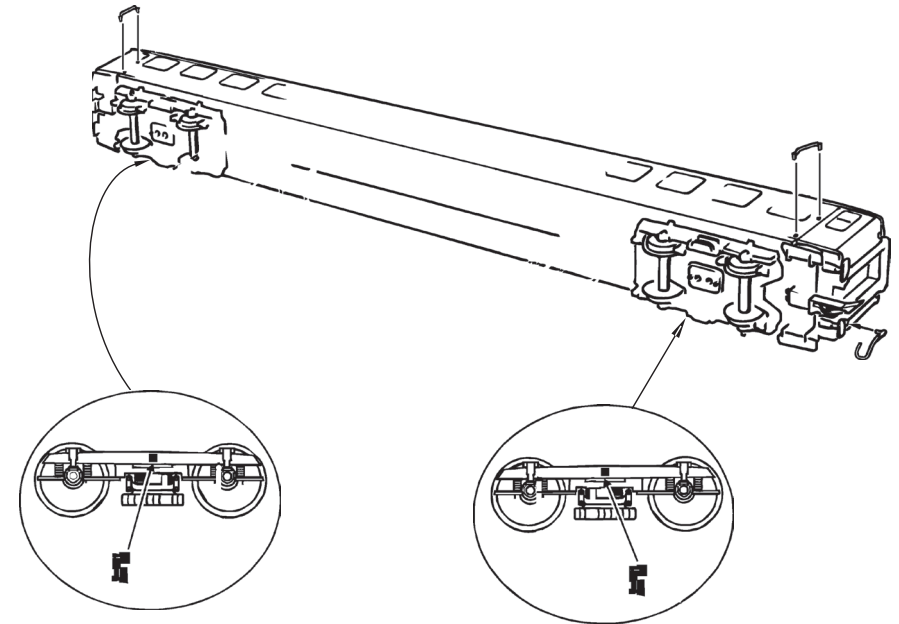


(Zum Ortstarif aus dem Festnetz / local tariff for landline / prix d'une appel locale depuis du téléphone fixe - Mobilfunk / Mobile max. 0,42€/min. incl. VAT) **6200052-920** VIII/24

Roco

6200052

Wag A, B



Dachabnahme:

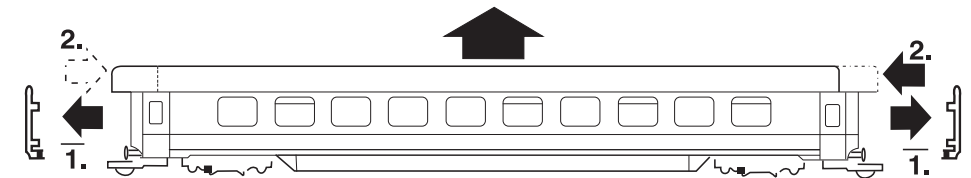
Remove roof:

Démontage du toit:

Dach nach links oder rechts schieben und abheben.

Push roof to the left or right and take it off.

Pour l'enlèvement du toit, pousser le à gauche ou à droite.



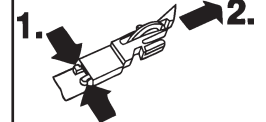
Die abgebildeten Zurüstteile sind wie grafisch dargestellt für die Selbstmontage bestimmt. Dem Produkt können zusätzliche kleine Teile beigelegt sein, die für eine andere vorbildgetreue Aufrüstung bestimmt sind und beim vorliegenden Modell keine Verwendung finden.

The enclosed parts are designated for self-assembling (please see enclosed description). It may occur that there are some parts added which don't fit to your model but to another one so that they should not get applied on this very model.

Les pièces de finition illustrées sont à monter par le modéliste. Le jeu de pièces peut comprendre d'autres pièces (non illustrées) qui sont destinées à autres versions du modèle et qui sont superflus à la variante présente.



**ROCO Oiler
10906**

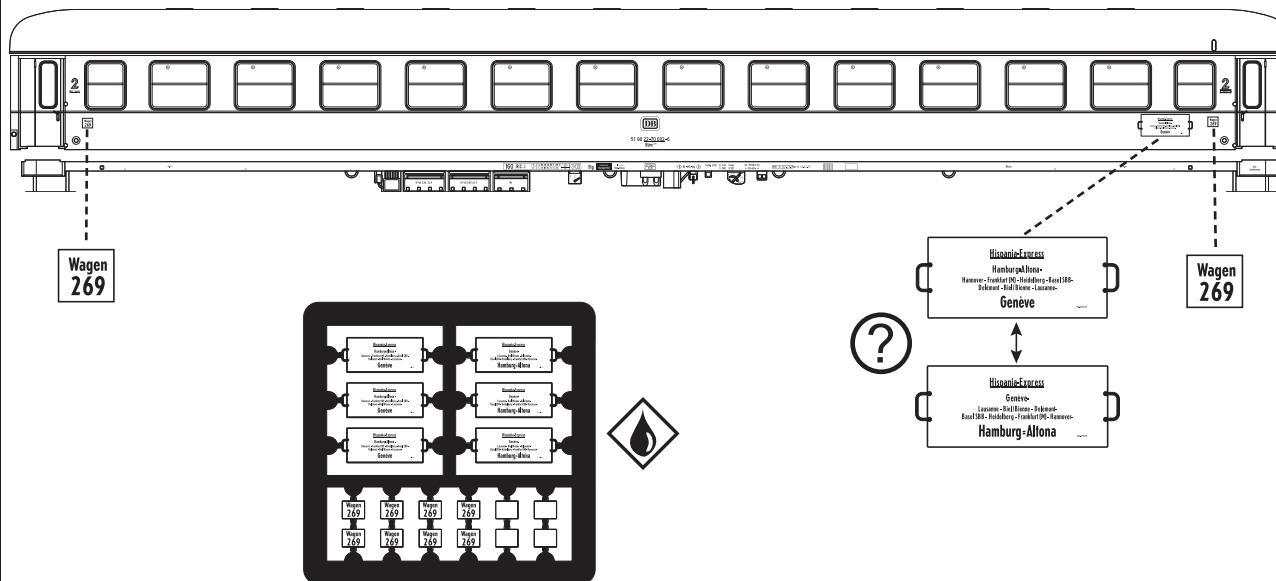


Ca. alle 30 Betriebsstunden! • I.e. after it has been in operation for 30 hours!
 • Environ tous les 30 heures d'exploitation!

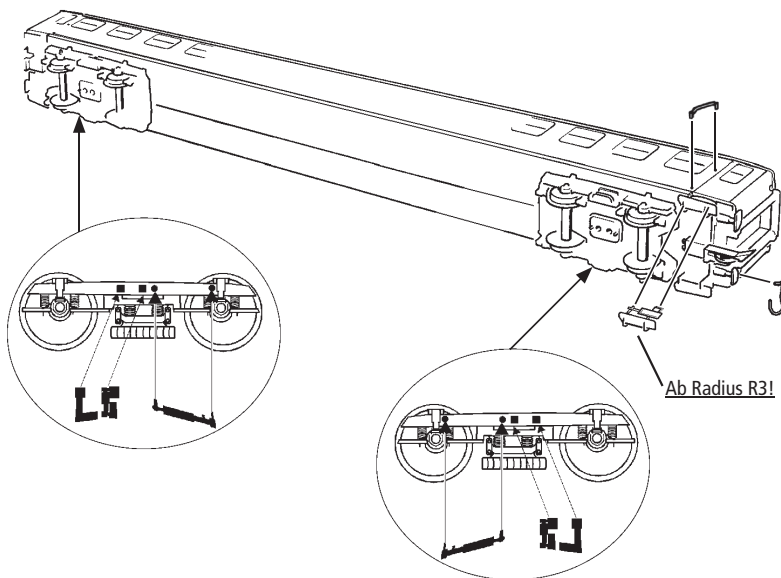
Ersatzteile zum Nachbestellen • Order nos for various spare parts • Les références des pièces de rechange

123226	Kupplungsdeichsel / Coupling assembly / L'attelage	C
151031	Zurüstbeutel / Bag with accessories / Sachet d'accessoires	C
149148	Drehgestellblende / Bogie / Bogie	C
123227	Gummiwulst / Rubber bead / Bourrelet en caoutchouc	C
123224	Puffer rechts / Buffer right / Plateau de tampon, droite	C
123225	Puffer links / Buffer left / Plateau de tampon, gauche	C
85285	Stromabnehmer / Pantograph / Pantographes	C

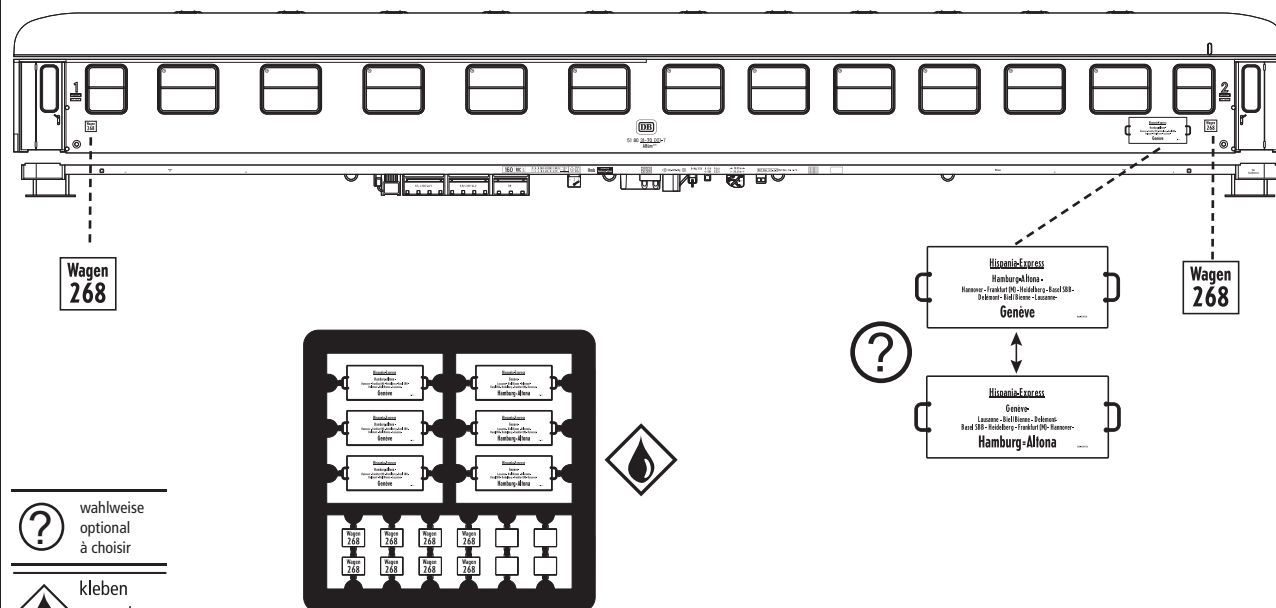
Wag A = 002-6



Wag C = 301-8



Wag B = 001-7



? wahlweise optional à choisir

☹ kleben cement coller